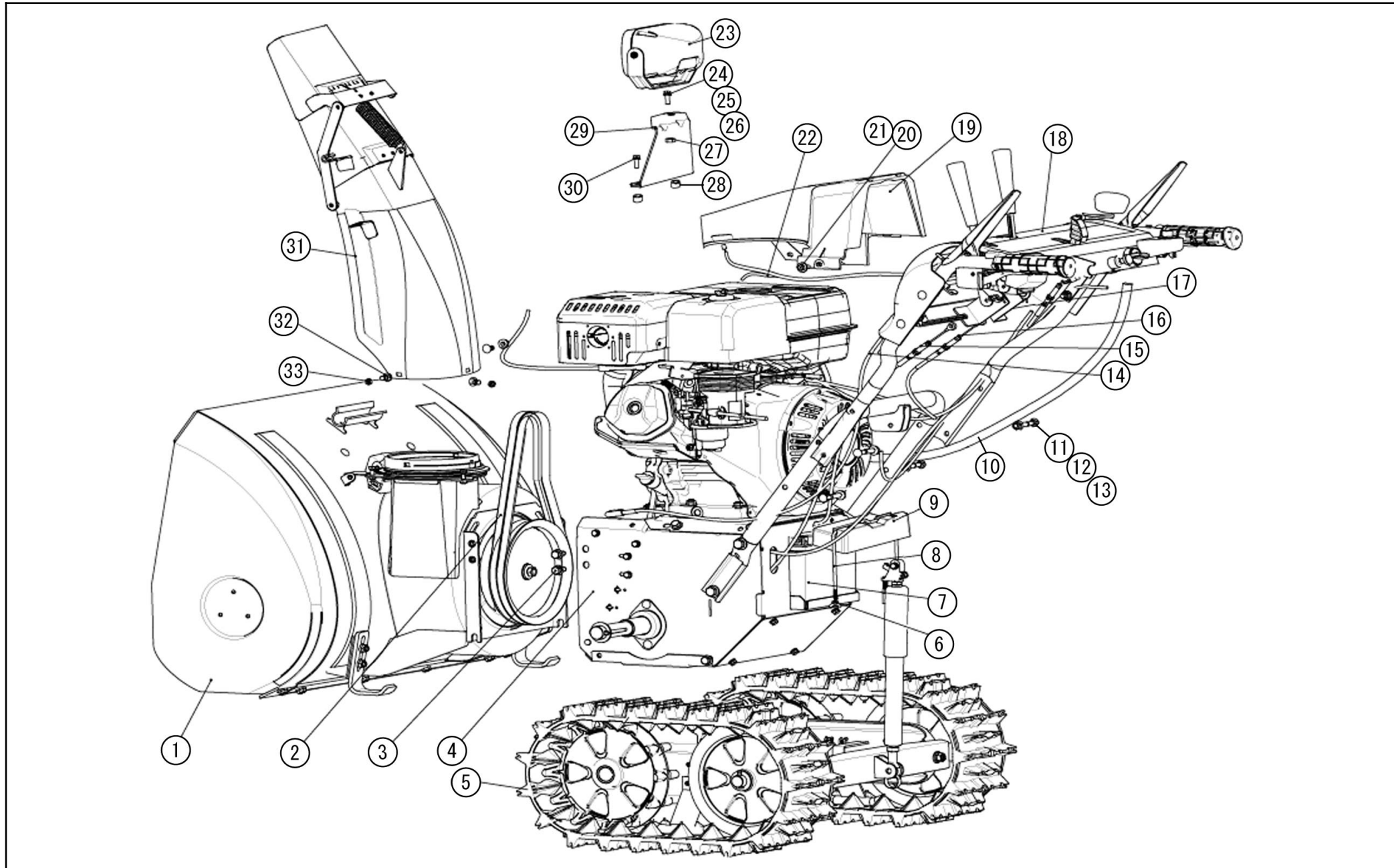


□単価記入なき部品の販売は行っていません。

□表示価格に消費税は含まれておりません。

□単価は予告なく変更することがあります。

□送料は別途料金がかかります。



□単価記入なき部品の販売は行っておりません。

□単価は予告なく変更することがあります。

□表示価格に消費税は含まれておりません。

□送料は別途料金がかかります。

No.	品番	品名	規格・材質	構成数	定価	備考
1	074803201	ESB-1170ハウジングクミ	(KCA28-01)	1	207,900	
2	074032701	ESB-1170Vベルト(SA-39)	(BANDO SA-39)	2	6,700	
3	074036801	ボルト M10*25	(GB/T9074.1 7-1988)	4	400	
4	00	供給不可		1	0	クミでの設定無
5	00	供給不可		1	0	クミでの設定無
6	074036901	蝶ナット M6	(GB/T62.1- 2004)	2	300	
7	074037001	ESB-1170バッテリー	(YTX14-BS)	1	54,500	
8	074037101	ESB-1170コ型ボルト	(KCA28-05)	1	2,900	
9	074029801	ESB-1170バッテリーカバー	(KCA28-06) PE	1	400	
10	074803301	ESB-1170フレキシブルシャフトクミ	(KCA28-07)	1	6,500	
11	074037201	角根丸頭ボルトM8*50	(GB/T12- 1988)	4	400	
12	074037301	ワッシャー (凹型)	(S07*00447)	4	200	
13	074037401	ロックナットM8	(GB/T 889.1- 2000)	4	200	
14	074107801	旋回ワイヤ-L	NFC品番 : XA501111	1	8,000	
15	074034601	ESB-1170変速ワイヤー	(KCA28-02- 15)	1	1,600	
16	074107902	シューターワイヤー	NFC品番 :GZ990302	1	2,000	
17	074107701	旋回ワイヤ-R	NFC品番 : XA501101	1	8,000	
18	00	供給不可		1	0	クミでの設定無
19	074029402	ベルトカバー	(KCA28-09) PP	1	4,400	
20	074037501	ボルト M6*20	(GB/T5780- 2000)	4	200	
21	074037601	ワッシャー	(GB/T96.2- 2002)	4	200	
22	074803501	ESB-1170ワイヤーハーネスクミ	(KCA28-10)	1	5,900	

単価記入なき部品の販売は行っておりません。

単価は予告なく変更することがあります。

表示価格に消費税は含まれておりません。

送料は別途料金がかかります。

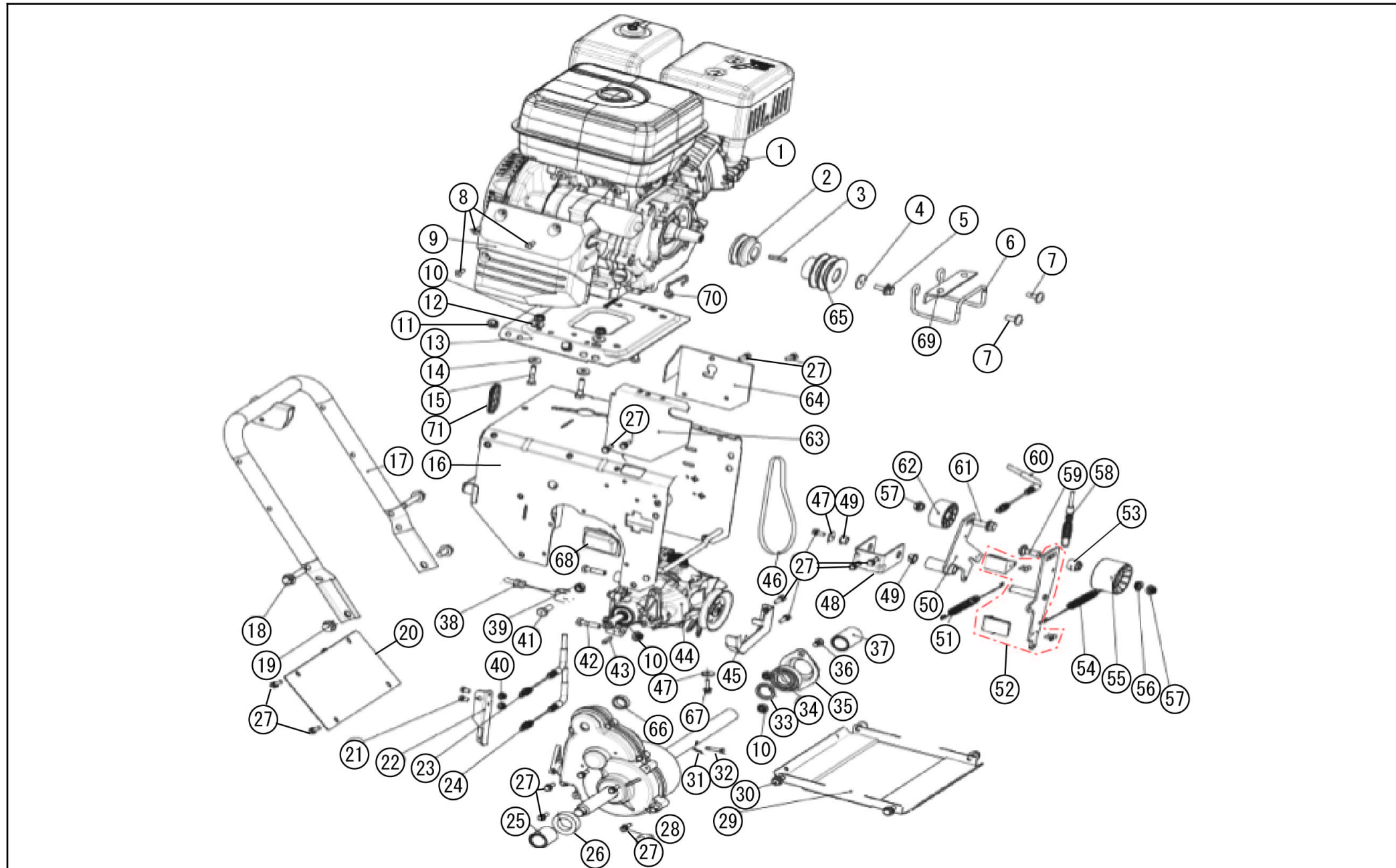
No.	品番	品名	規格・材質	構成数	定価	備考
23	074037701	ESB-1170作業灯	(KCA28-11)	1	10,500	
24	074037801	ボルト M12*20	(GB/T5780-2000)	1	200	
25	074037901	ワッシャー	(GB/T95-2002)	1	200	
26	074038001	スプリングワッシャー	(GB/T93-1987)	1	200	
27	074038101	ナットM12	(GB/T41-2000)	1	200	
28	074038201	カラー	(KCA28-14)	2	200	
29	074029501	ESB-1170 作業灯ブラケット	(KCA28-12)	1	4,900	
30	074038301	ボルト M8*25	(GB/T9074.17-1988)	2	300	
31	074803601	ESB-1170シュータークミ	(KCA28-13)	1	28,000	
32	074038401	角根丸頭ボルトM8*16	(BG/T12-1988)	3	200	
33	074038501	ロックナットM8	(GB/T6183.1-2000)	3	200	
00	074803101	ESB-1170取説クミ		1	1,400	
00	074057301	電球	(S03*00104)	1	300	
00	074057401	雪かき棒	(KC55-24)	1	1,100	
00	074057501	ヒューズ	(S07*00789)	1	200	

□単価記入なき部品の販売は行っていません。

□表示価格に消費税は含まれておりません。

□単価は予告なく変更することがあります。

□送料は別途料金がかかります。



単価記入なき部品の販売は行っておりません。

単価は予告なく変更することがあります。

表示価格に消費税は含まれておりません。

送料は別途料金がかかります。

No.	品番	品名	規格・材質	構成数	定価	備考
1	100185501	K420DS エンジン		1	0	
2	074035801	ESB-1170プーリー (走行)	(KCA28-02-01)	1	6,400	
3	074038601	キー		1	200	
4	074038701	ワッシャー	(GB/5287-2002)	1	200	
5	074038801	ボルト 3/8-24	(GB/T5786-2000)	1	200	
6	074038901	ベルトストッパー A	(KCA28-02-02)	1	700	
7	074039001	六角穴付きボルト M8*20	(GB/T9074.17-2000)	2	300	
8	074039101	なべ小ねじ M6*16	(GB/T6183.1-2000)	3	200	
9	074025301	ESB-1170 エンジンサイドカバー	(KCA28-02-03) ABS	1	400	
10	074039201	フランジナット M8	(DIN6927)	8	200	
11	074039301	ボルト M8*20	(GB/T9074.17-2000)	4	600	
12	074039401	ワッシャー	(GB/T96.2-2002)	4	200	
13	074039501	エンジンベース	(KCA34-02-02)	1	4,800	
14	074039601	ワッシャー	(KC21-02C-18)	4	200	
15	074039701	ボルト M8*40	(GB/T5781-2000)	4	200	
16	074025601	ESB-1170 メインフレーム	(KCA28-02-04)	1	15,000	
17	074025501	ESB-1170 ハンドルフレーム	(KCA28-02-05)	1	3,700	
18	074039801	ボルト M10*45	(GB/T9074.17-1988)	2	400	
19	074039901	ボルト M10*25	(GB/T9074.17-1988)	2	400	
20	074040001	サイドプレート	(KCA28-02-06)	1	1,800	
21	074040101	ボルト M6*16	(GB/T5781-2000)	2	200	
22	074040201	旋回ワイヤーブラケット	(KCA28-02-07)	1	500	

単価記入なき部品の販売は行っていません。

単価は予告なく変更することがあります。

表示価格に消費税は含まれておりません。

送料は別途料金がかかります。

No.	品番	品名	規格・材質	構成数	定価	備考
23	074107701	旋回ワイヤ-R	NFC品番 : XA501101	1	8,000	
24	074107801	旋回ワイヤ-L	NFC品番 : XA501111	1	8,000	
25	074040301	カラー	(KCA28-02-10)	1	800	
26	074040401	ベアリング(51105)	(GB/T301-1995)	1	800	
27	074040501	ボルト M6*16	(GB/T9074.1 7-1988)	18	200	
28	074803901	ESB-1170 トランスミッションミ	(KCA28-02-11)	1	55,000	
29	074040601	アンダープレート	(KCA28-02-12)	1	2,500	
30	074040701	ボルト M8*16	(GB/T9074.1 7-2000)	4	200	
31	074040801	スナップピン	(S03X00493)	1	200	
32	074040901	ピン	(KCA28-02-13)	1	400	
33	074041001	カラー	(KCA30-02-21)	1	300	
34	074041101	ベアリング(6205)	(GB/T276-1997)	1	900	
35	074041201	ベアリングハウジング	(KC90-02-11)	1	400	
36	074038401	角根丸頭ボルトM8*16	(BG/T12-1988)	2	200	
37	074041301	カラー	(KCA28-02-14)	1	400	
38	074034601	ESB-1170変速ワイヤー	(KCA28-02-15)	1	1,600	
39	074041401	ナット3/8-16		1	200	
40	074041501	ロックナットM6	(GB/T8891-2000)	2	200	
41	074041601	六角ボルト 3/8-16*25.4		1	200	
42	074039701	ボルト M8*40	(GB/T5781-2000)	2	200	
43	074041701	キー	(GB/T1096-2003)	1	200	
44	074030401	HST RT-310	(RT310)	1	159,500	

単価記入なき部品の販売は行っておりません。

単価は予告なく変更することがあります。

表示価格に消費税は含まれておりません。

送料は別途料金がかかります。

No.	品番	品名	規格・材質	構成数	定価	備考
45	074041801	ベルトストッパー B	(KCA28-02-16)	1	700	
46	074032801	ESB-1170 Vベルト(SA-28)	(BANDO SA-28)	1	5,100	
47	074041901	ワッシャー	(GB/5287-2002)	2	200	
48	074042001	テンションブラケット	(KCA28-02-17)	1	1,800	
49	074042101	カラー	(KC90-02-07)	2	200	
50	074042201	テンションプレート (走行)	(KCA28-02-18)	1	1,800	
51	074035001	ESB-1170テンションスプリング (走行)	(KCM24-02C-17)	1	200	
52	074042401	テンションプレート (オーガ)	(KCA28-02-19)	1	1,600	リベット止め(フレイキハット、ワッシャー含む)
53	074042601	カラー	(KC55-01-24)	1	700	
54	074034901	ESB-1170テンションスプリング (オーガ)	(KCA34-02-08)	1	300	
55	074042701	テンションプーリー (オーガ)	(KC55-01-27)	1	1,100	
56	074042801	ガスケット	(KC55-01-26)	1	300	
57	074042901	ロックナットM8	(GB/T8891-2000)	2	200	
58	074034201	ESB-1170除雪クラッチワイヤー	(KCA28-02-20)	1	2,100	
59	074043001	角根丸頭ボルトM8*45	(GB/T12-1988)	1	200	
60	074034301	ESB-1170走行クラッチワイヤー	(KCA28-02-21)	1	2,100	
61	074043101	ボルト M8*30	(GB/T5781-2000)	1	200	
62	074043201	テンションプーリー (走行)	(KC55-02-21A)	1	1,100	
63	074043301	クラッチワイヤーブラケット R	(KCA28-02-22)	1	3,400	
64	074043401	クラッチワイヤーブラケット L	(KCA28-02-23)	1	3,400	
65	074035701	ESB-1170プーリー (オーガ)	(KCA28-02-24)	1	8,200	
66	074043501	オイルシール	(KCA28-02-25)	1	300	

単価記入なき部品の販売は行っておりません。

単価は予告なく変更することがあります。

表示価格に消費税は含まれておりません。

送料は別途料金がかかります。

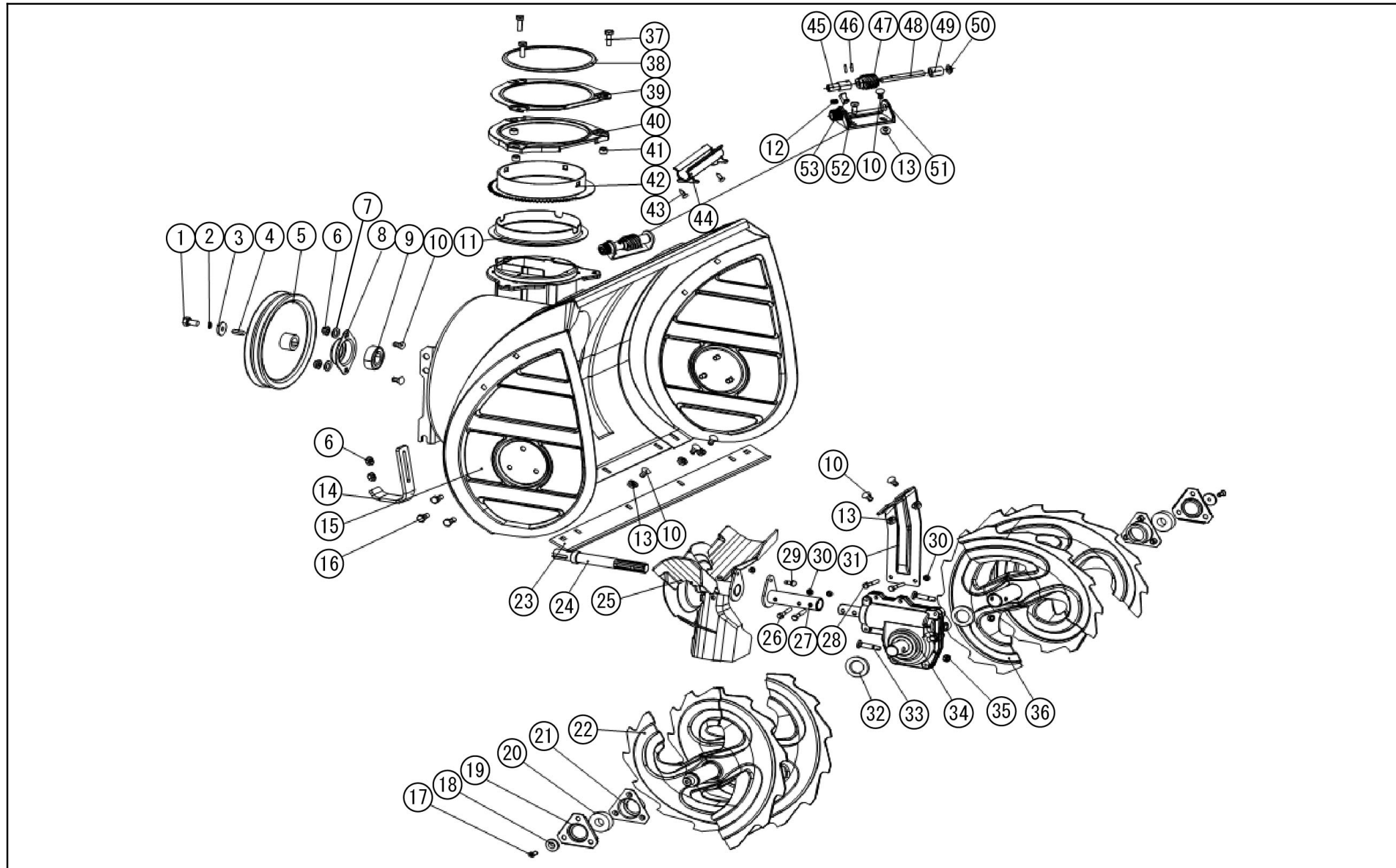
No.	品番	品名	規格・材質	構成数	定価	備考
67	074043601	ボルト M6*25	(GB/T9074.1 7-1988)	1	200	
68	074043701	カバー	(KCA28-02- 26)	1	500	
69	074043801	作業ブラケットベース	(KCA28-02- 27)	1	1,100	
70	074043901	ワイヤーフック	(KCF2-1-07)	1	300	
71	074044001	グロメット		1	200	

□単価記入なき部品の販売は行っていません。

□表示価格に消費税は含まれておりません。

□単価は予告なく変更することがあります。

□送料は別途料金がかかります。



単価記入なき部品の販売は行っておりません。

単価は予告なく変更することがあります。

表示価格に消費税は含まれておりません。

送料は別途料金がかかります。

No.	品番	品名	規格・材質	構成数	定価	備考
1	074044101	ボルト M8*25	(GB/T 5780-2000)	1	200	
2	074044201	スプリングワッシャー	(GB/T93-1987)	1	200	
3	074044301	ワッシャー	(GB/T5287-2002)	1	200	
4	074044401	キー	(GB/T1096-1979)	1	200	
5	074035901	ESB-1170ハウジングプーリー	(KC42-01-22)	1	7,100	
6	074044501	ロックナットM8	(DIN6927)	6	200	
8	074044701	ベアリングケース	(KC90-02-11)	1	400	
9	074044801	ベアリング(6304)	(GB/T276-1997)	1	1,400	
10	074038401	角根丸頭ボルトM8*16	(BG/T12-1988)	11	200	
11	074044901	シューターシート	(KCA28-01-05)	1	200	
12	074047501	スプリング	(KC26-18)	1	200	
13	074038501	ロックナットM8	(GB/T6183.1-2000)	9	200	
14	074024501	ESB-1170ソリ	(KCA28-01-07)	2	2,900	
15	074045001	オーガハウジング	(KCA28-01-07)	1	51,500	
16	074045101	タッピングボルト M8*20	(GB/T5780-2000)	6	200	
17	074045201	六角穴付き皿ボルトM6*16	(GB/T70.3-2000)	2	200	
18	074045301	ワッシャ	(KCM24-01-21)	2	200	
19	074045401	ベアリングインナーケース	(KCM24-01C-05)	2	700	
20	074045501	ベアリング(6203)	(GB/T276-1994)	2	1,300	
21	074045601	ベアリングケース	(KCM24-01C-04)	2	1,000	
22	074035502	オーガR	(KCA28-01-08)	1	25,000	
23	074045701	スクレーパー	(KC30-01-02A)	1	5,500	

単価記入なき部品の販売は行っておりません。

単価は予告なく変更することがあります。

表示価格に消費税は含まれておりません。

送料は別途料金がかかります。

No.	品番	品名	規格・材質	構成数	定価	備考
24	074045801	ブロワシャフト	(KCA28-01-09)	1	2,100	
25	074035401	ESB-1170ブロワ	(KCA28-01-10)	1	12,600	
26	074045901	ボルト M6*35	(GB/T5780-2000)	2	200	
27	074046001	接続パイプ	(KCA28-01-11)	1	1,300	
28	074046101	ボルト M6*25	(GB/T5780-2000)	2	200	
29	0208602	PA-421 ESB-1170 プロー用シャーボルト		1	700	PA-421(4971770-201026)
30	074033701	シャーボルトナット (ブロワ)	(S07*00026)	5	200	
31	074057001	オーガキヤケスケット	(KCA28-01-12)	1	1,300	
32	074046201	パッキン	(KCA34-01-09)	2	200	
33	0208601	PA-420 ESB-1170 オーガ用シャーボルト		2	1,600	PA-420(4971770-201019)
34	074803801	ESB-1170 オーガキヤケスキ	(KCA28-01-13)	1	44,900	
35	074033401	シャーボルトナット (オーガ)	(S07*00092)	2	0	供給不可
36	074035602	オーガL	(KCA28-01-14)	1	25,000	
37	074057101	ボルト M8*25	(GB/T 5780-2000)	3	200	
38	074057201	Oリング	(KCA28-01-16)	1	2,900	
39	074046301	ギアカバー	(KCA28-01-17)	1	500	
40	074046401	ギアインナーカバー	(KCA28-01-18)	1	200	
41	074046501	カラー	(KCA34-01-14)	3	400	
42	074036301	ESB-1170 シューターギア	(KC28-01-19)	1	4,900	
43	074046601	雪かき棒ホルダー	(KC55-01-21)	1	300	
44	074046701	十字穴付きタッピングネジ4.2*9	(GB/T845-1985)	2	200	
45	074046801	接続パイプ	(KC26-15)	1	400	

単価記入なき部品の販売は行っておりません。

単価は予告なく変更することがあります。

表示価格に消費税は含まれておりません。

送料は別途料金がかかります。

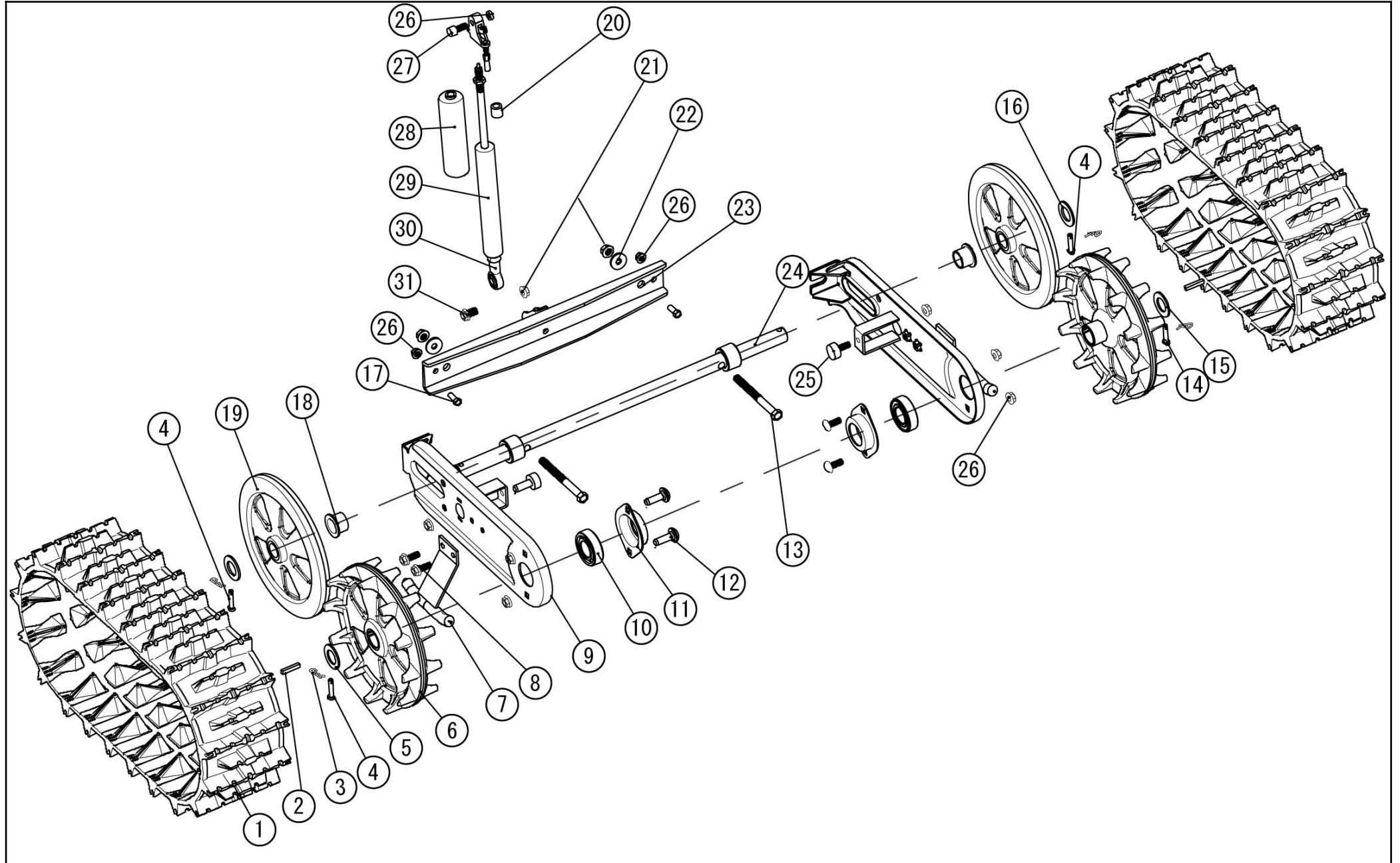
No.	品番	品名	規格・材質	構成数	定価	備考
46	074046901	ピン	(GB/T879-2000)	2	200	
47	074025101	ESB-1170 シューターウォーム	(KCA28-01-21)	1	2,300	
48	074047001	ESB-1170 シューターウォームシャフト	(KC26-12)	1	500	
49	074047101	カラー	(KC26-11)	1	300	
50	074047201	ワッシャー	(KC55-15)	1	800	
51	074025201	ESB-1170 シューターウォームブラケット	(KCA28-01-20)	1	1,800	
52	074047301	ボルト M8*16	(GB/T9074.17-1988)	1	200	
53	074047401	摩擦ブロック	(KC26-17)	1	900	

□単価記入なき部品の販売は行っておりません。

□表示価格に消費税は含まれておりません。

□単価は予告なく変更することがあります。

□送料は別途料金がかかります。



単価記入なき部品の販売は行っておりません。

単価は予告なく変更することがあります。

表示価格に消費税は含まれておりません。

送料は別途料金がかかります。

No.	品番	品名	規格・材質	構成数	定価	備考
1	074024101	ESB-1170クローラー	(KCA28-03-01) ゴム	2	40,800	
2	074047601	キー	(GB/T1566-2000)	2	200	
3	074047701	割りピン	(GB/T91-2000)	4	200	
4	074047801	丸頭ピン	(KCA28-03-02)	3	200	
5	074047901	ワッシャ	(KCA28-03-03)	1	200	
6	074030202	スプロケット	(KCA28-03-04) PP	2	9,200	
7	074048001	クローラーガイド	(KCA28-03-05)	2	3,100	
8	074048101	ボルト M8*20	(GB/T9074.1 7-1988)	4	600	
9	074027501	ESB-1170 加-ラ-フレーム	(KCA28-03-06)	2	15,300	
10	074048201	ベアリング(6205)	(GB/T276-1994)	2	900	
11	074044701	ベアリングケース	(KC90-02-11)	2	400	
12	074048301	角根丸頭ボルトM8*16	(GB/T5781-2000)	4	200	
13	074048401	ボルト M10*105	(GB/T5781-2000)	2	1,300	
14	074048501	丸頭ピン	(KCA28-02-13)	1	200	
15	074048601	ワッシャ	(KCA28-03-07)	1	200	
16	074048701	ワッシャ	(KCA28-03-09)	2	1,000	
17	074048801	ボルト M8*20	(GB/T5781-2000)	2	200	
18	074048901	カラー	(KC55-01-09)	2	1,000	
19	074030302	アイドラー	(KCA28-03-10) PP	2	10,400	
20	074049001	カラー	(KC421-35)	1	200	
21	074049101	ロックナットM10	(GB/T889.1-2000)	3	200	
22	074049201	ワッシャ	(GB/T95-2002)	2	200	

単価記入なき部品の販売は行っておりません。

単価は予告なく変更することがあります。

表示価格に消費税は含まれておりません。

送料は別途料金がかかります。

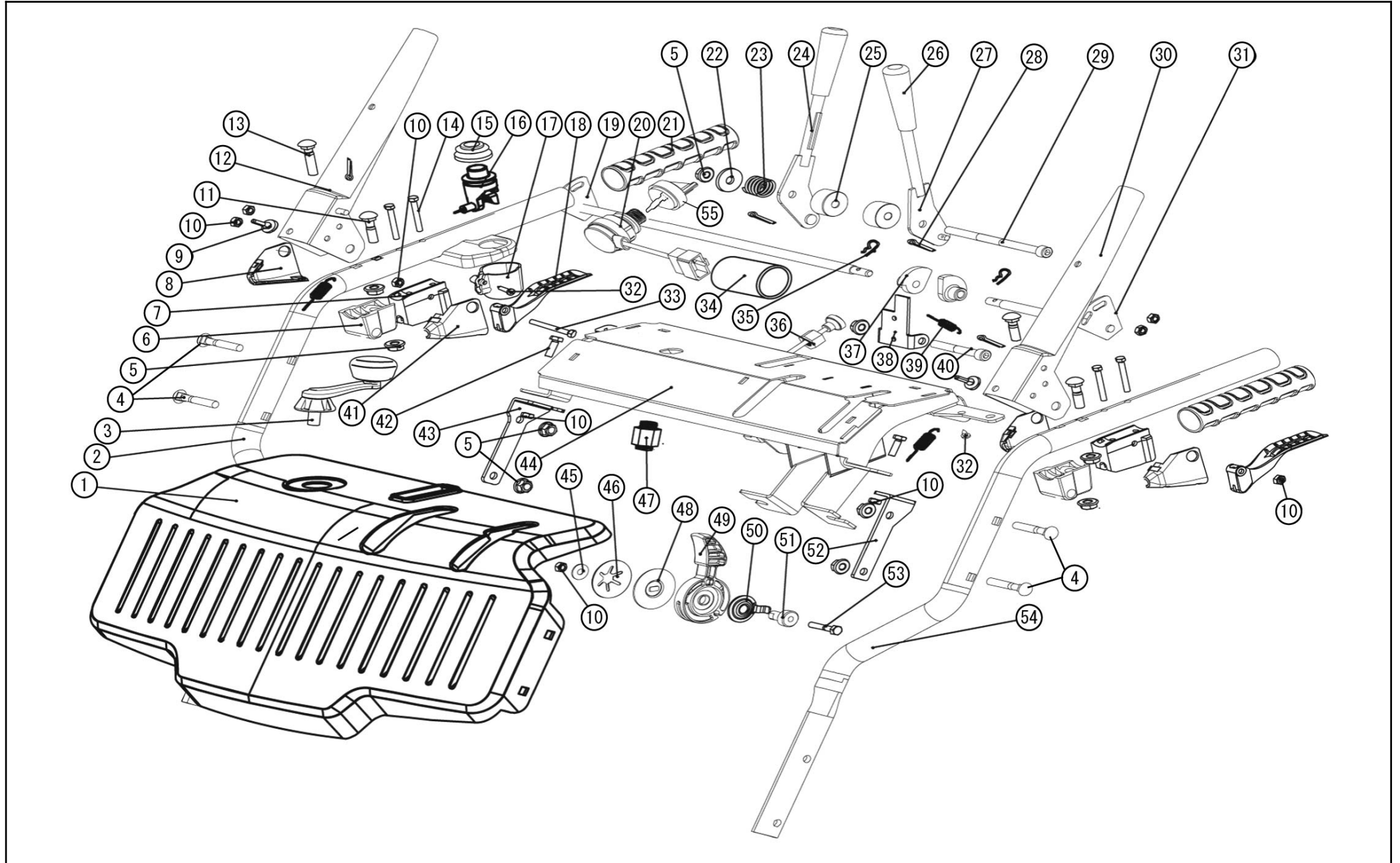
No.	品番	品名	規格・材質	構成数	定価	備考
23	074027801	ESB-1170 リアフレーム	(KCA28-03-11)	1	6,400	
24	074049301	リアシャフト	(KCA28-03-12)	1	5,300	
25	074049401	クッションゴムM8*30	(VE30*15*M82)	2	1,200	
26	074044501	ロックナットM8	(DIN6927)	9	200	
27	074049501	ボルト M8*30	(GB/T5781-2000)	1	200	
28	074049601	ガスダンパーカバー	(KCA28-03-13)	1	300	
29	074034801	ESB-1170ガスダンパー	(JKQ359-95-5)	1	26,400	オーガボタンー体式
30	074049701	ジョイントベアリング		1	200	
31	074049801	ボルト M10*30	(GB/5780-2000)	1	200	

□単価記入なき部品の販売は行っていません。

□表示価格に消費税は含まれておりません。

□単価は予告なく変更することがあります。

□送料は別途料金がかかります。



単価記入なき部品の販売は行っておりません。

単価は予告なく変更することがあります。

表示価格に消費税は含まれておりません。

送料は別途料金がかかります。

No.	品番	品名	規格・材質	構成数	定価	備考
1	074029002	コントロールパネル	(KCA28-04-01) PP	1	6,600	
2	074053401	ハンドルパイプR	(KCA28-04-02)	1	5,200	
3	074804001	ESB-1170 回転ハンドルクミ	(KC30-03-32)	1	1,400	
4	074053501	角根丸頭ボルトM8*40	(GB/T12-1988)	4	200	
5	074042901	ロックナットM8	(GB/T8891-2000)	10	200	
6	074053601	ハンドルベース	(KCA28-04-03)	2	400	
7	074053701	旋回レバーベース	(KC30-03-05)	2	2,100	
8	074053801	旋回レバーカバーR	(KCA28-04-05)	2	200	
9	074053901	ゴムクッション	(KC55-03-15)	2	200	
10	074054001	ロックナットM6	(GB/T6183.1-2000)	9	200	
11	074054101	角根丸頭ボルトM8*35	(GB/T12-1988)	2	200	
12	074054201	除雪クラッチレバー	(KCA28-04-04)	1	1,600	
13	074043001	角根丸頭ボルトM8*45	(GB/T12-1988)	2	200	
14	074054301	六角穴付きボルトM5*45	(GB/T70.1-1985)	4	200	
15	074062301	ESB-1170オーガボタンカバー		1	800	
16	074069201	ガスダンパーボタン		1	800	
17	074054501	ダンパーワイヤーカバー	(KCA28-04-07)	1	300	
18	074054601	旋回レバー	(KC30-03-08)	2	2,200	
19	074054701	クラッチシャフトR	(KCA28-04-08)	1	700	
20	074054801	セルスイッチ		1	4,900	
21	074029701	ESB-1170 ハンドルリップ°	(KCA28-04-09) TPR	2	300	
22	074044301	ワッシャー	(GB/T5287-2002)	1	200	

単価記入なき部品の販売は行っておりません。

単価は予告なく変更することがあります。

表示価格に消費税は含まれておりません。

送料は別途料金がかかります。

No.	品番	品名	規格・材質	構成数	定価	備考
23	074035201	ESB-1170スプリング	(KC55-03-04)	1	200	
24	074054901	シューターレバー	(KCA28-04-11)	1	800	
25	074055001	カラー	(KC55-03-05-6)	2	300	
26	074029601	ESB-1170変速バ-ガリップ	(KCA28-04-12) PVC	2	300	
27	074055101	変速レバー	(KCA28-04-13)	1	800	
28	074047701	割りピン	(GB/T91-2000)	4	200	
29	074055201	六角穴付きボルトM8*120	(GB/T70.1-1985)	1	200	
30	074055301	走行クラッチレバー	(KCA28-04-10)	1	1,100	
31	074055401	クラッチシャフトL	(KCA28-04-14)	1	1,500	
32	074055501	十字穴付きタビ-ングネジ ST4.2*16	(GB/T845-1985)	3	200	
33	074055601	ハンドルボルト	(KC30-03-06)	2	200	
34	074055701	配線カバー	(KCA28-04-15)	1	500	
35	074055801	ピン	(KC30-03-50)	2	200	
36	100250801	K420DSチョークワイヤー	(GZ200100)	1	3,300	
37	074028001	ESB-1170左爪	(KCA28-04-16) 焼結	2	400	
38	074055901	ストッパー	(KCA28-04-17)	1	800	
39	074035301	ESB-1170ストッパースプリング	(KC55-03-11)	1	200	
40	074056001	六角穴付きボルトM8*60	(GB/T70.1-1985)	1	200	
41	074056101	旋回レバーカバーL	(KCA28-04-18)	2	200	
42	074056201	ボルトM6*12	(GB/T5780-2002)	2	200	
43	074056301	ワイヤーブラケットR	(KCA28-04-19)	1	1,000	
44	074028601	ESB-1170 イナ-パ-ネル	(KCA28-04-20)	1	5,300	

単価記入なき部品の販売は行っていません。

単価は予告なく変更することがあります。

表示価格に消費税は含まれておりません。

送料は別途料金がかかります。

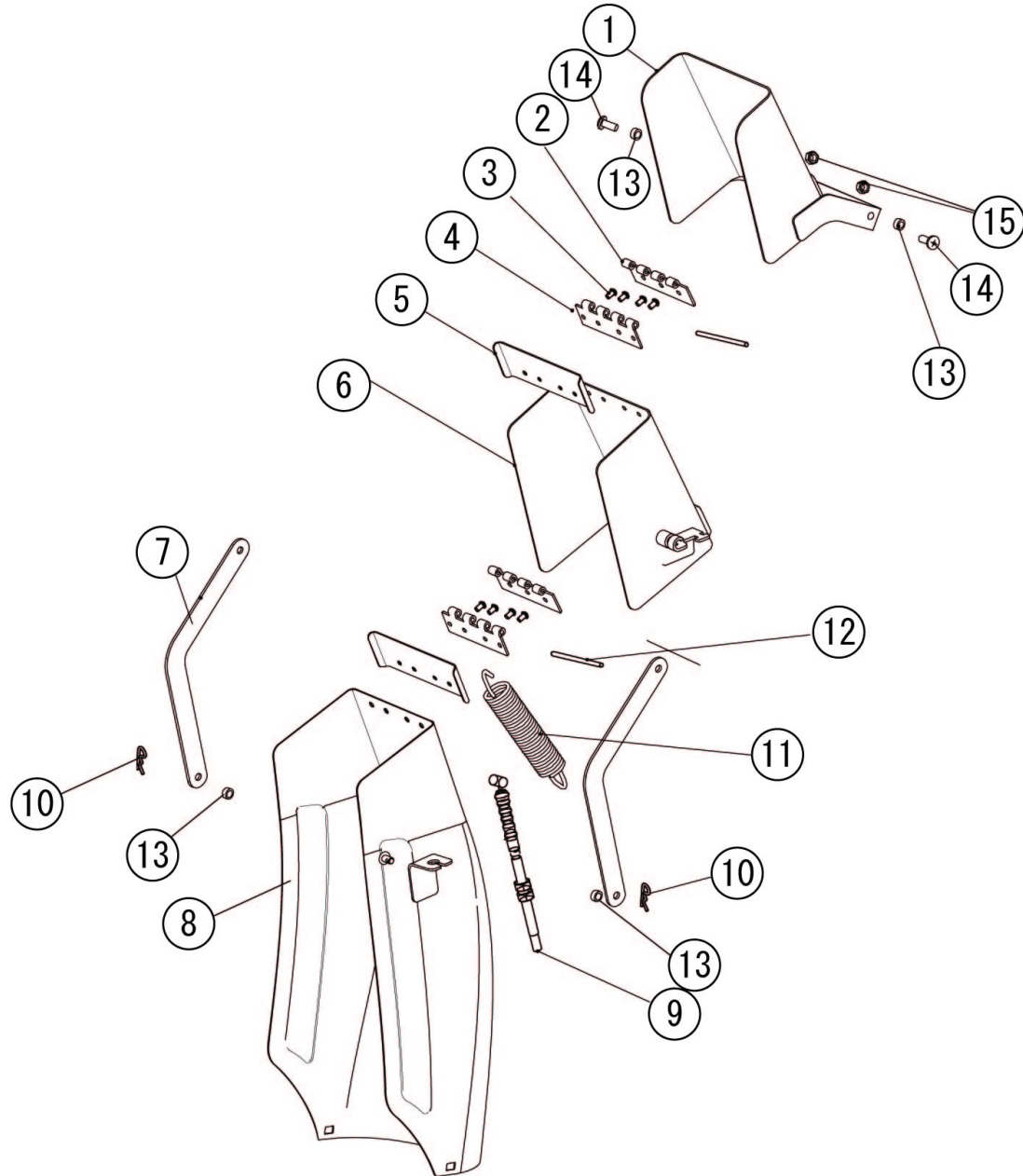
No.	品番	品名	規格・材質	構成数	定価	備考
45	074056401	ワッシャ6	(GB/T96.2-2000)	1	200	
46	074028401	ESB-1170スプリングシート	(KCA28-04-21)	1	200	
47	074056501	回転ハンドルベース	LOWER FIXED SEAT	1	900	
48	074028301	ESB-1170摩擦プレート	(KCA28-04-22)	1	800	
49	074028201	ESB-1170 スロットルレバー	(KCA28-04-23) PE	1	300	
50	074028101	ESB-1170 ポジションングプレート	(KCA28-04-24)	1	300	
51	074056601	スロットルシャフト	(KCA28-04-25)	1	400	
52	074056701	ワイヤーブラケットL	(KCA28-04-27)	1	1,000	
53	074056801	ボルトM6*35	(GB/T5780-2002)	1	200	
54	074056901	ハンドルパイプL	(KCA28-04-26)	1	4,800	
55	074036701	セルスイッチキー	(S03*01780)	1	700	

□単価記入なき部品の販売は行っておりません。

□表示価格に消費税は含まれておりません。

□単価は予告なく変更することがあります。

□送料は別途料金がかかります。



単価記入なき部品の販売は行っておりません。

単価は予告なく変更することがあります。

表示価格に消費税は含まれておりません。

送料は別途料金がかかります。

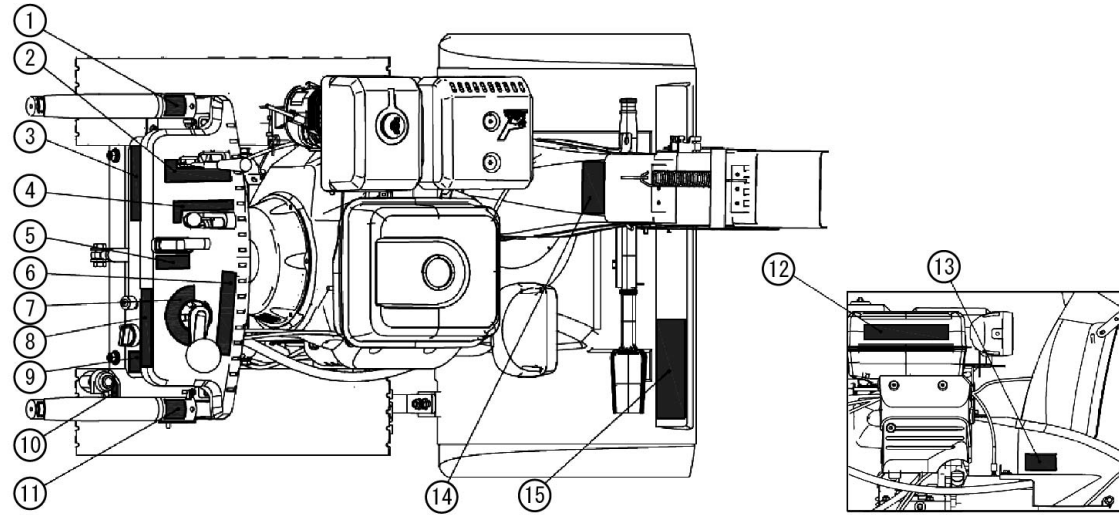
No.	品番	品名	規格・材質	構成数	定価	備考
1	00	供給不可		1	0	全体部のシュータークミで供給
2	00	供給不可		2	0	全体部のシュータークミで供給
3	00	供給不可		14	0	全体部のシュータークミで供給
4	00	供給不可		2	0	全体部のシュータークミで供給
5	00	供給不可		2	0	全体部のシュータークミで供給
6	00	供給不可		1	0	全体部のシュータークミで供給
7	074029301	ESB-1170 シューターリンク	(KCA28-13-3)	2	1,000	
8	00	供給不可		1	0	全体部のシュータークミで供給
9	074107902	シューターワイヤー	NFC品番: :GZ990302	1	2,000	
10	074047701	割りピン	(GB/T91-2000)	2	200	
11	074035101	ESB-1170シュータースプリング	(KCA28-13-5)	1	700	
12	00	供給不可		2	0	全体部のシュータークミで供給
13	074053201	カラー	(KCA28-13-6)	4	300	
14	074053301	六角穴付きボルトM6*20	(GB/T70.2-2008)	2	200	
15	074057601	M6ナット	(S07*00026)	2	200	

□単価記入なき部品の販売は行っておりません。

□単価は予告なく変更することがあります。

□表示価格に消費税は含まれておりません。

□送料は別途料金がかかります。



1		4		7		10		13	
2		5		8		11		14	
3		6		9		12		15	

単価記入なき部品の販売は行っておりません。

単価は予告なく変更することがあります。

表示価格に消費税は含まれておりません。

送料は別途料金がかかります。

No.	品番	品名	規格・材質	構成数	定価	備考
1	074031401	走行クラッチラベル	(459KOSHIN 09)	1	200	
2	074030601	変速ラベル	(459KOSHIN 01) PET白	1	300	
3	074031501	左旋回ラベル	(459KOSHIN 10)	1	300	
4	074030801	投雪角度ラベル	(459KOSHIN 03)	1	300	
5	074030701	スロットルラベル	(459KOSHIN 02)	1	200	
6	074031001	ロゴラベル	(459KOSHIN 05)	1	300	
7	074030901	投雪方向ラベル	(459KOSHIN 04)	1	300	
8	074031101	ESB チョーク・スイッチラベル	(459KOSHIN 06)	1	200	
9	074031601	ESB右旋回ラベル	(459KOSHIN 11)	1	200	
10	074031201	オーガボタンラベル	(459KOSHIN 07)	1	200	
11	074031301	除雪クラッチラベル	(459KOSHIN 08)	1	200	
12	074033101	型式ラベル	(459KOSHIN 15)	1	300	
13	074032201	Vベルトラベル	(459KOSHIN 14)	1	200	
14	074032001	ブロワラベル	(459KOSHIN 12)	1	200	
15	074032101	オーガラベル	(459KOSHIN 13)	1	300	